

Célula de carga DIGITAL a compresión

DIGITAL Compression load cell
Capteur NUMÉRIQUE à compression

Totalmente en acero inoxidable

Fully stainless steel
Totalement acier inoxydable

Totalmente soldada.

Estanqueidad IP-69K (EN DIN40050-9)
Fully welded. Protected against humidity IP-69K (DIN40050-9)
Totalement soudée. Etanchéité IP-69K (DIN40050-9)

Ajuste de ángulos por software

Software corner adjustment
Ajustement d'angles par logiciel

Sistema calibrado de fábrica, conectar y pesar

Plug & Weigh System, calibrated from factory
Système d'étalonnage de l'usine, brancher et peser

Incorpora descargadores de gas para protección descargas atmosféricas

With gas dischargeers to protect against atmospheric discharges
Incorpore des déchargeurs de gaz pour protection contre les décharges atmosphériques

Disponible cable metálico antiroedores

Available cable with metallic cover
Câble métallique anti rongeurs disponible

Características técnicas y metrológicas

Technical Data
Caractéristiques Techniques

Tensión de alimentación

Excitation Voltage 8÷15 V
Tension d'alimentation

Consumo de corriente

Current consumption 35 mA
Consommation électrique

Velocidad de transmisión

Transmission speed 100 kHz (Max)
Vitesse de transmission

Conversiones por segundo

Conversions per second 40 s-1
Conversions par seconde

Resolución interna

Internal Resolution 24 bits
Résolution interne

Margen de temperatura compensado

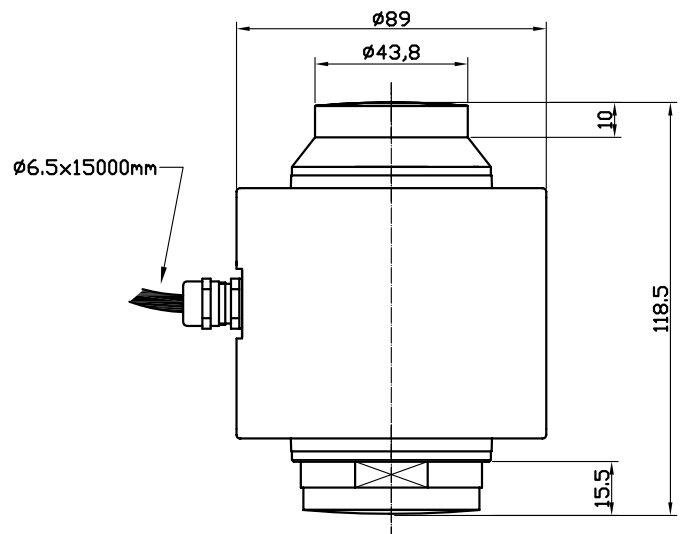
Temperature Compensation -10° C / +40° C
Compensation de température

Límites de temperatura

Temperature limits -40° C / +80° C
Limites de température

Resistencia de aislamiento

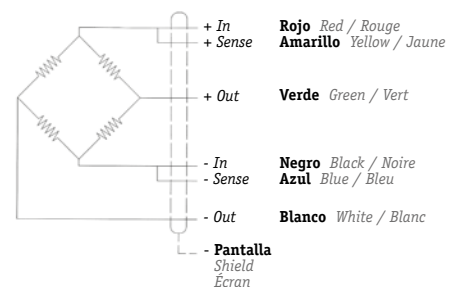
Insulation resistance > 5000 M Ω
Résistance d'isolement



Conexionado

Connections
Connexions

Sense opcional
Optional Sense
Sense optionnel

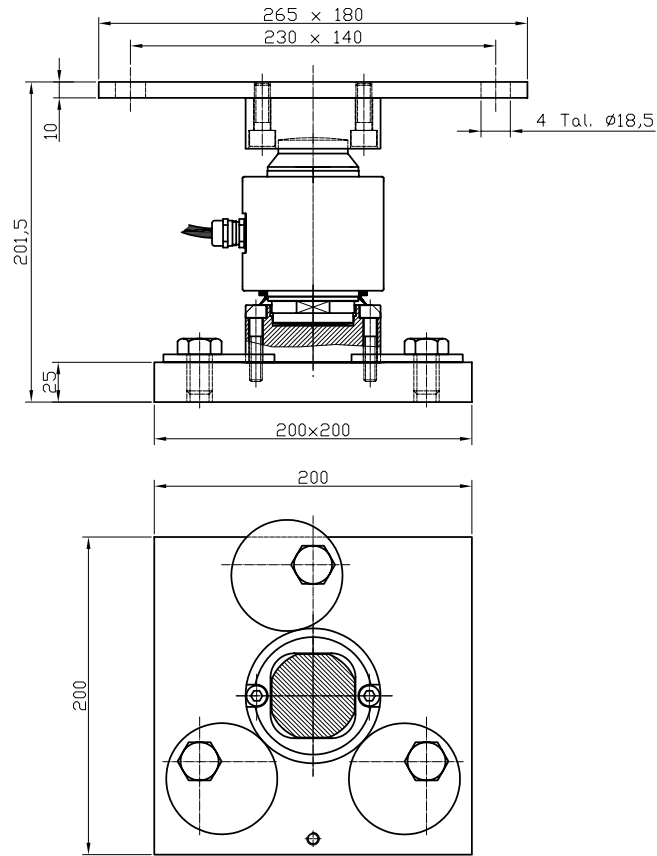


Dimensiones en mm
Size in mm - Dimensions en mm

Conjunto soporte CS

Support accessory CS

Ensemble support modèle CS



Conjunto Bases CS

Bases Accessory CS

Ensemble bases modèle CS

